

# ESCHER

mixers



## MX line

*60\_80\_120\_160\_200 kg*

*Fixed bowl spiral mixers with two motors*

*Impastatrici a spirale a vasca fissa a due motori*

*Pétrins à spirale à cuve fixe à deux moteurs*

*Spiralknetmaschinen mit feststehendem Kessel, zweimotorig*

*Двухмоторные спиральные тестомесильные машины со стационарной дежой*

*Amasadoras de espiral con cuba fija y dos motores*



**ESCHER**

# MX line

60\_80\_120\_160\_200 kg



The MX line of fixed bowl mixers was conceived of to meet market demands for machines that combine reliability and competitive prices. We have achieved this goal by applying economies of scale obtained thanks to the application of modern laser cutting technologies and a folding system that allows the machine to be effectively sturdy but weigh less. These characteristics also allow the machine to be constructed entirely in stainless steel (in great demand in the Ho.Re.Ca sector) with a price list supplement that is substantially reduced. The internal electrical and mechanical components are the same as our traditional M and M Premium lines of fixed bowl mixers. This guarantees that the Escher standard of performance and mixing quality are maintained.

#### Main characteristics:

- » Spiral mixer with fixed bowl and two motors, one for the bowl and one for the spiral
- » Two-speed spiral
- » Double electronic timer
- » Two-directional rotation of the bowl with inversion of the rotation direction at the first speed.
- » Stainless steel bowl guard
- » Stainless steel bowl, spiral, and central bar
- » Pistons to support the bowl guard; standard supply starting with model 120
- » Belt transmission
- » Removable electrical panel to facilitate maintenance

#### Optional features:

- » PTC temperature probe
- » Bowl with drain plug
- » Entire machine in stainless steel

La linea di impastatrici a vasca fissa MX nasce per soddisfare la richiesta del mercato per macchine che coniughino affidabilità e prezzi competitivi. Abbiamo raggiunto questo scopo realizzando delle economie di scala ottenute grazie allo sfruttamento delle moderne tecnologie del taglio laser e ad un sistema di piegature che permette alla macchina di avere una robustezza idonea ma con un minore peso. Queste caratteristiche consentono ANCHE l'esecuzione completa della macchina in acciaio inox (molto richiesta nel settore Ho.Re.Ca) con un supplemento di listino molto ridotto.

I componenti interni elettrici e meccanici, rimangono gli stessi della nostra tradizionale linea M ed M Premium di impastatrici a vasca fissa. Questo garantisce che lo standard di performance e la qualità di impasto Escher vengano mantenuti.

#### Caratteristiche principali:

- » Impastatrici a spirale a vasca fissa con due motori, vasca e spirale
- » Due velocità SPIRALE, Doppio timer elettronico
- » Doppio senso di rotazione della vasca con inversione del senso di rotazione in prima velocità
- » Riparo vasca in acciaio inox
- » Vasca, spirale e piantone in acciaio inox
- » Pistoncini per il supporto del riparo vasca di serie A PARTIRE DAL modello 120
- » Trasmissione a cinghie
- » Pannello elettrico estraibile per facilitare la manutenzione

#### Opzioni disponibili:

- » Sonda di temperatura PTC
- » Vasca con tappo
- » Esecuzione completa macchina in acciaio inox

La ligne de pétrins à cuve fixe MX a été conçue pour satisfaire les exigences du marché pour les machines qui allient fiabilité et prix compétitifs.

Nous avons atteint cet objectif en réalisant des économies d'échelle obtenues en exploitant les technologies de découpe laser modernes et grâce à un système de pliage permettant à la machine d'avoir une robustesse appropriée mais avec un poids réduit.

Ces caractéristiques permettent aussi de réaliser la machine entièrement en acier inoxydable (grande demande dans le secteur Ho.Re.Ca) avec un supplément de prix très modeste.

Les composants internes électriques et mécaniques restent les mêmes que ceux de nos lignes classiques de pétrins à cuve fixe M et M Premium. Ceci permet de garantir le maintien du niveau de performances et de la qualité de pétrissage Escher.

#### Caractéristiques principales:

- » Pétrins à spirale à cuve fixe à deux moteurs, cuve et spirale
- » Deux vitesses de la spirale
- » Double minuterie électronique
- » Deux sens de rotation de la cuve avec possibilité d'inverser le sens de rotation à la 1ère vitesse
- » Protection de la cuve en acier inoxydable
- » Cuve, spirale et barre centrale en acier inoxydable
- » Pistons pour le support de la protection de la cuve montés d'origine à partir du modèle 120
- » Transmission par courroies
- » Tableau électrique amovible pour faciliter l'entretien

#### Options disponibles:

- » Sonde de température PTC
- » Cuve avec bouchon
- » Machine entièrement réalisée en acier inoxydable



Die aus Knetern mit feststehendem Kessel bestehende Baureihe MX trägt der Marktnachfrage nach Maschinen Rechnung, die zuverlässig und zugleich preisgünstig sind. Diese Maßgabe konnten wir durch Nutzung von Rationalisierungseffekten erreichen, die auf moderne Laserschneidverfahren und eine Biegeanlage zurückgehen, welche der Maschine trotz ihres geringeren Gewichts eine Robustheit verleihen, die sie für ihre Aufgabe benötigt. Dementsprechend ist die Maschine gegen einen sehr geringen Aufpreis auch vollständig aus Edelstahl erhältlich (diese Version wird im Segment „Horeca“ sehr stark nachgefragt). Die elektrischen und mechanischen Bauteile kennen Sie schon aus unserer traditionellen Modellreihe M und M Premium, zu der Knetern mit feststehendem Kessel gehören. Dadurch ist sichergestellt, dass die hohen Standards erhalten bleiben, die die Firma Escher bei den Leistungsmerkmalen und der Teiggüte gesetzt hat.

#### Haupteigenschaften:

- » Spiralknetmaschinen mit feststehendem Kessel, zweimotorig, wobei Kessel und Spirale ihren eigenen Motor haben.
- » Zwei Drehzahlstufen der Spirale,
- » Doppeltes elektronisches Zeitwerk
- » Rechts-Links-Lauf des Kessels mit Umkehr des Drehsinns in der ersten Stufe
- » Kesseltrennschutz aus Edelstahl
- » Kessel, Spirale und Stützsäule aus Edelstahl
- » Kleinkolben stützen den Kesseltrennschutz ab dem Modell 120 serienmäßig ab
- » Riemenantrieb
- » Der elektrische Schaltkasten kann zur leichteren Wartung entnommen werden

#### Sonderausstattung:

- » PTC-Temperaturfühler
- » Kessel mit Ablassverschluss
- » Maschinenausführung ganz aus Edelstahl

Linie testomessильных машин с неподвижной дежой MX появилась, чтобы удовлетворить запрос рынка на машины, которые бы сочетали в себе надежность с конкурентоспособными ценами.

Мы добились этой цели за счет создания экономии, обусловленной ростом масштаба производства, благодаря использованию современных технологий лазерной резки и системе гибки, позволяющей машине иметь надлежащую прочность, но с меньшим весом. Эти характеристики позволяют также полностью изготовить машину из нержавеющей стали (на которую есть очень большой спрос в секторе Ho.Re.Ca - "Хорека") с очень маленькой надбавкой от цены в прайс-листе. Внутренние электрические и механические компоненты остаются теми же, что и у наших традиционных линий M и M Premium тестомесильных машин с неподвижной дежой. Это является гарантией того, что стандарт эксплуатационных характеристик и качество теста Escher сохраняются.

#### Главные характеристики:

- » Двухмоторные (мотор для дежи и спирали) спиральные тестомесильные машины со стационарной дежой
- » Две скорости спирали
- » Двойной электронный таймер
- » Двойное направление вращения дежи с переключением направления вращения на первой скорости.
- » Ограждение дежи из нержавеющей стали
- » Дежа, спираль и стойка из нержавеющей стали
- » Маленькие поршни для опоры ограждения дежи входят в стандартный комплект поставки, начиная с модели 120
- » Ременная передача
- » Выдвижная электронная панель для более простого техобслуживания

В наличии есть принадлежности, не входящие в стандартный комплект поставки:

- » Температурный зонд PTC
- » Дежа с заглушкой
- » Изготовление машины полностью из нержавеющей стали

La línea de amasadoras con cuba fija MX nace para satisfacer la demanda del mercado de máquinas que combinen fiabilidad y precios competitivos. Hemos alcanzado este objetivo realizando economías de escala, obtenidas gracias a la utilización de una moderna tecnología de corte láser y a un sistema de plegado que permite a la máquina alcanzar la robustez idónea, pero con menos peso.

Estas características permiten también la construcción de la máquina totalmente de acero inoxidable (muy solicitada en el sector HORECA), con un suplemento de precio sumamente reducido.

Los componentes internos, eléctricos y mecánicos, son los mismos que los de nuestra tradicional línea M y M Premium de amasadoras con cuba fija. Esto garantiza el mantenimiento de los estándares de rendimiento y calidad de masa Escher.

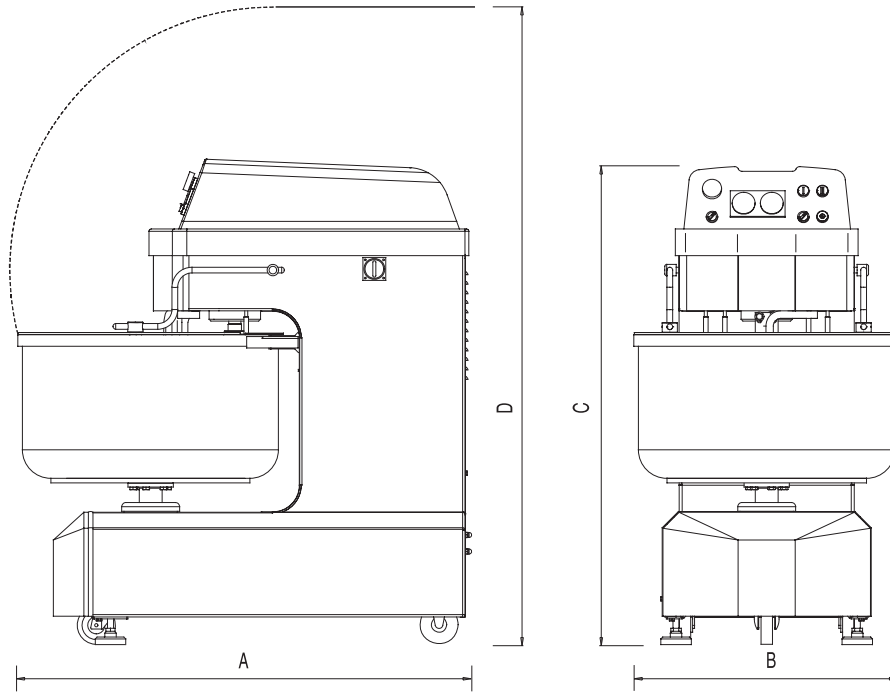
#### Principales características:

- » Amasadoras de espiral con cuba fija y dos motores, cuba y espiral
- » Dos velocidades de ESPIRAL, doble temporizador electrónico
- » Doble sentido de rotación de la cuba, con posibilidad de inversión del sentido de rotación en 1ª velocidad
- » Protección de la cuba de acero inoxidable
- » Cuba, espiral y columna de acero inoxidable
- » Pistones de soporte de la protección de la cuba de serie a partir del modelo 120
- » Transmisión de correas
- » Panel eléctrico extraíble para facilitar el mantenimiento

#### Opciones disponibles:

- » Sonda de temperatura PTC
- » Cuba con tapón
- » Máquina totalmente realizada de acero inoxidable





Model Modello Modèle Modell Модель Modelo	Kneading capacity Capacità impasto Capacité pâte Teigkapazität Количество теста Capacidad masa	Flour capacity Capacità farina Capacité farine Mehlkapazität Количество муки Capacidad harina	Bowl volume Volume vasca Volume cuve Kesselvolumen Объём дежи Volumen cuba	Spiral power Potenza spirale Puissance spirale Spiralleistung Мощность спирали Potencia espiral	Bowl power Potenza vasca Puissance cuve Kesselleistung Мощность дежи Potencia cuba	Dimensions (mm) Dimensioni (mm) Dimensions (mm) Abmessungen (mm) Размеры (mm) Dimensiones (mm)				Weight Peso Poids Gewicht Бec Peso
						A	B	C	D	
MX 60	Kg 60	Kg 37	L 112	Kw 1,5 / 3,0	Kw 0,55	1170	670	1275	1675	Kg 325
MX 80	Kg 80	Kg 50	L 154	Kw 2,1 / 3,7	Kw 0,55	1185	700	1275	1680	Kg 380
MX 120	Kg 120	Kg 75	L 185	Kw 2,1 / 4,8	Kw 0,55	1295	780	1385	1875	Kg 430
MX 160	Kg 160	Kg 100	L 270	Kw 5,9 / 10,3	Kw 0,75	1405	885	1465	1985	Kg 570
MX 200	Kg 200	Kg 123	L 310	Kw 7,5 / 12,5	Kw 0,75	1465	950	1465	2050	Kg 615



**ESCHER MIXERS** srl  
 36034 Malo · VI · Italy · Via Copernico, 62  
 T +39 0445 576.692 · F +39 0445 577.280  
 mail@eschermixers.com

[www.eschermixers.com](http://www.eschermixers.com)

**ESCHER**  
 mixers